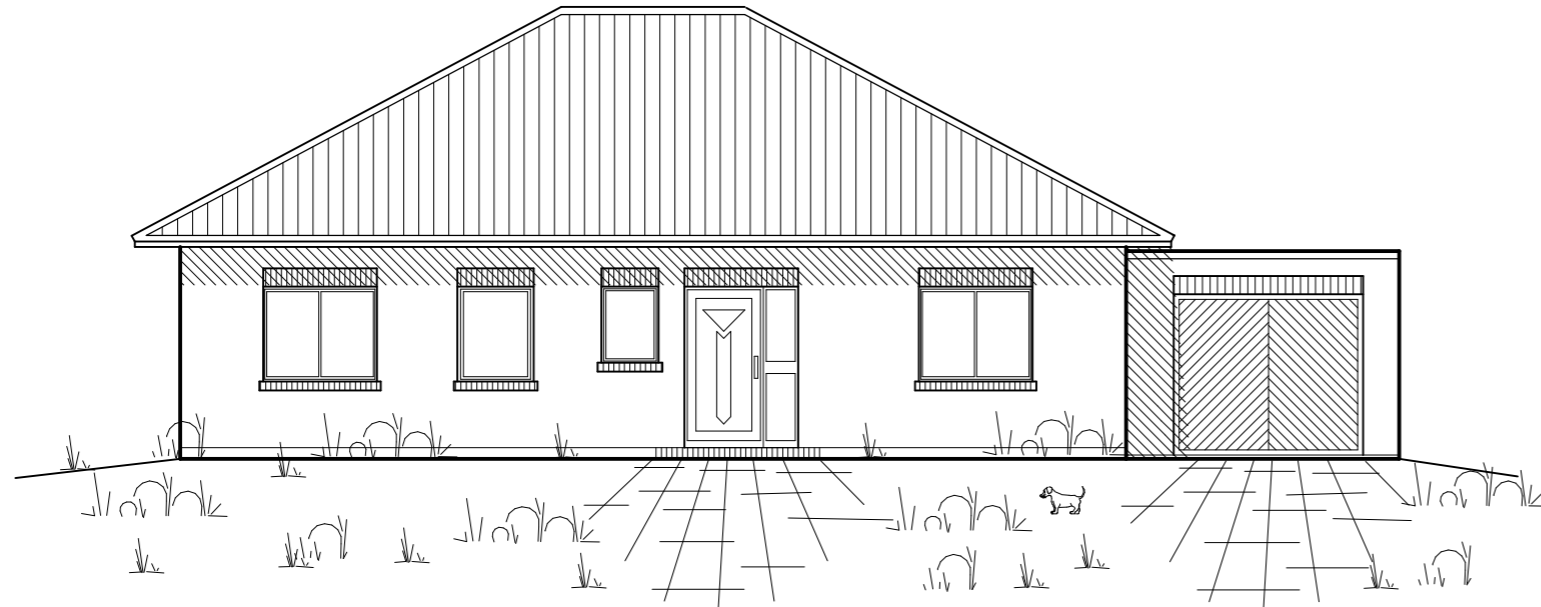
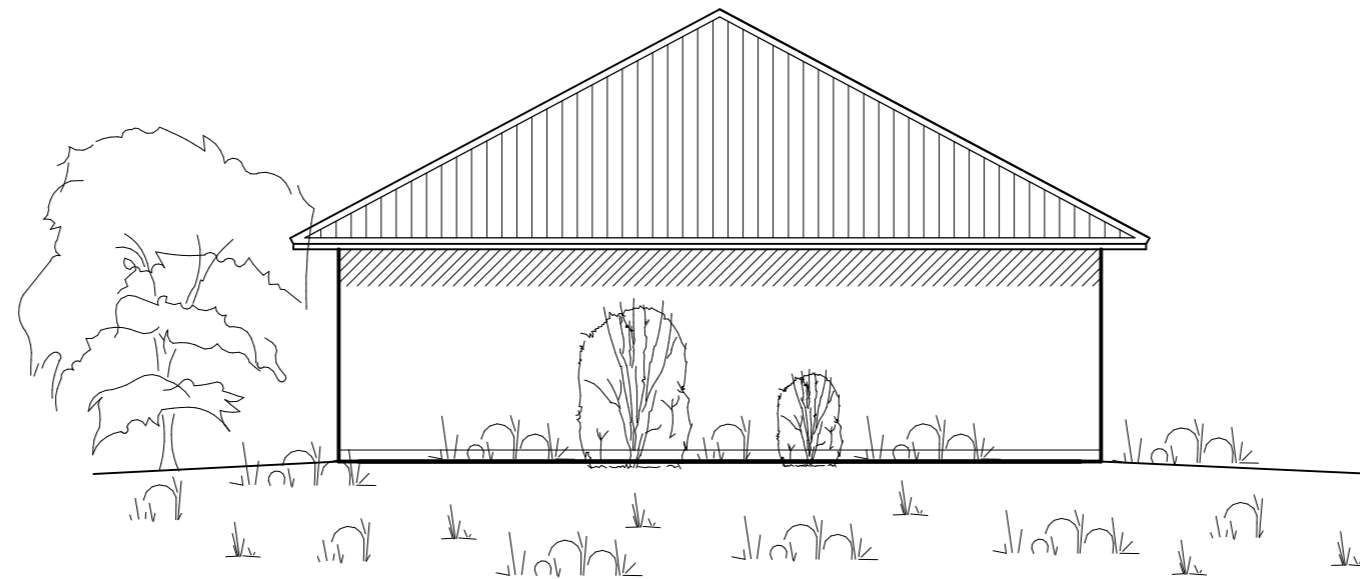


VORDERANSICHT



SEITENANSICHT LINKS



Ingenieurbüro



OBJEKT

Neubau eines Wohnhauses
mit Garage

BAUHERR

BAUORT

DARSTELLUNG

Vorderansicht
Seitenansicht

PLANER

Ingenieurbüro
Gerdes & Breer
Poststraße 19
49757 Werlte
Tel. 05951-5617 o. 5717
Fax. 05951-5217
e-Mail: info@igb-werlte.de

M.

M 1:100

DATUM

14.08.06

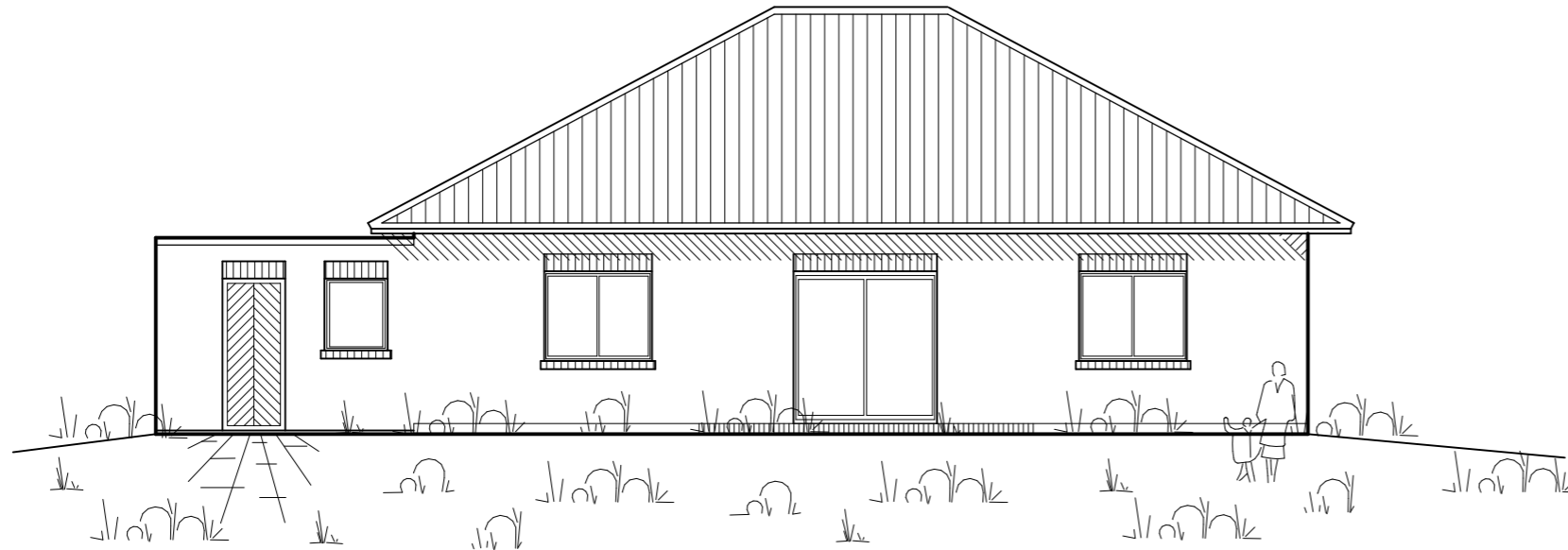
BAUHERR

PLANER

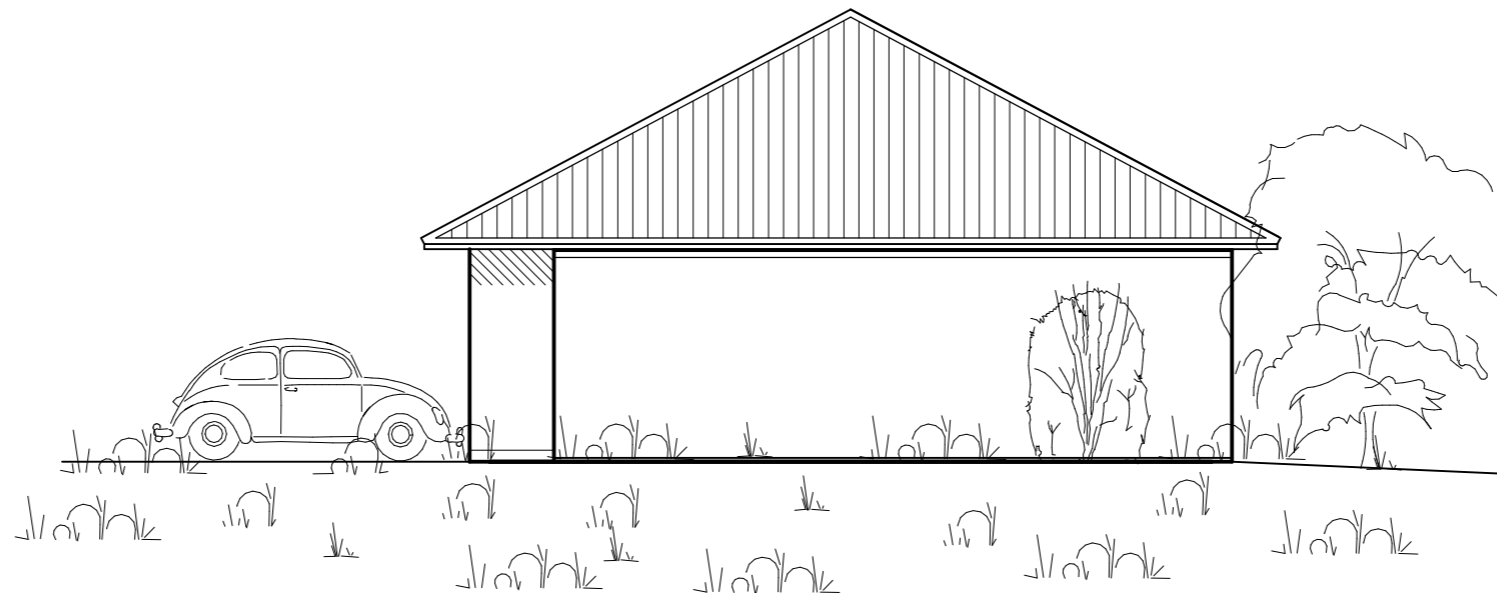
PROJEKTNR: BU-007

GEZ.: T. Kenning

RÜCKANSICHT



SEITENANSICHT RECHTS



Ingenieurbüro



OBJEKT

Neubau eines Wohnhauses
mit Garage

BAUHERR

BAUORT

DARSTELLUNG

Rückansicht
Seitenansicht

PLANER

Ingenieurbüro
Gerdes & Breer
Poststraße 19
49757 Werlte
Tel. 05951-5617 o. 5717
Fax. 05951-5217
e-Mail: info@igb-werlte.de

M.

M 1:100

DATUM

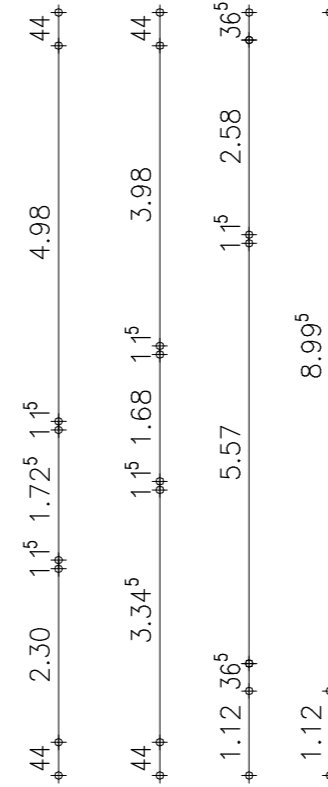
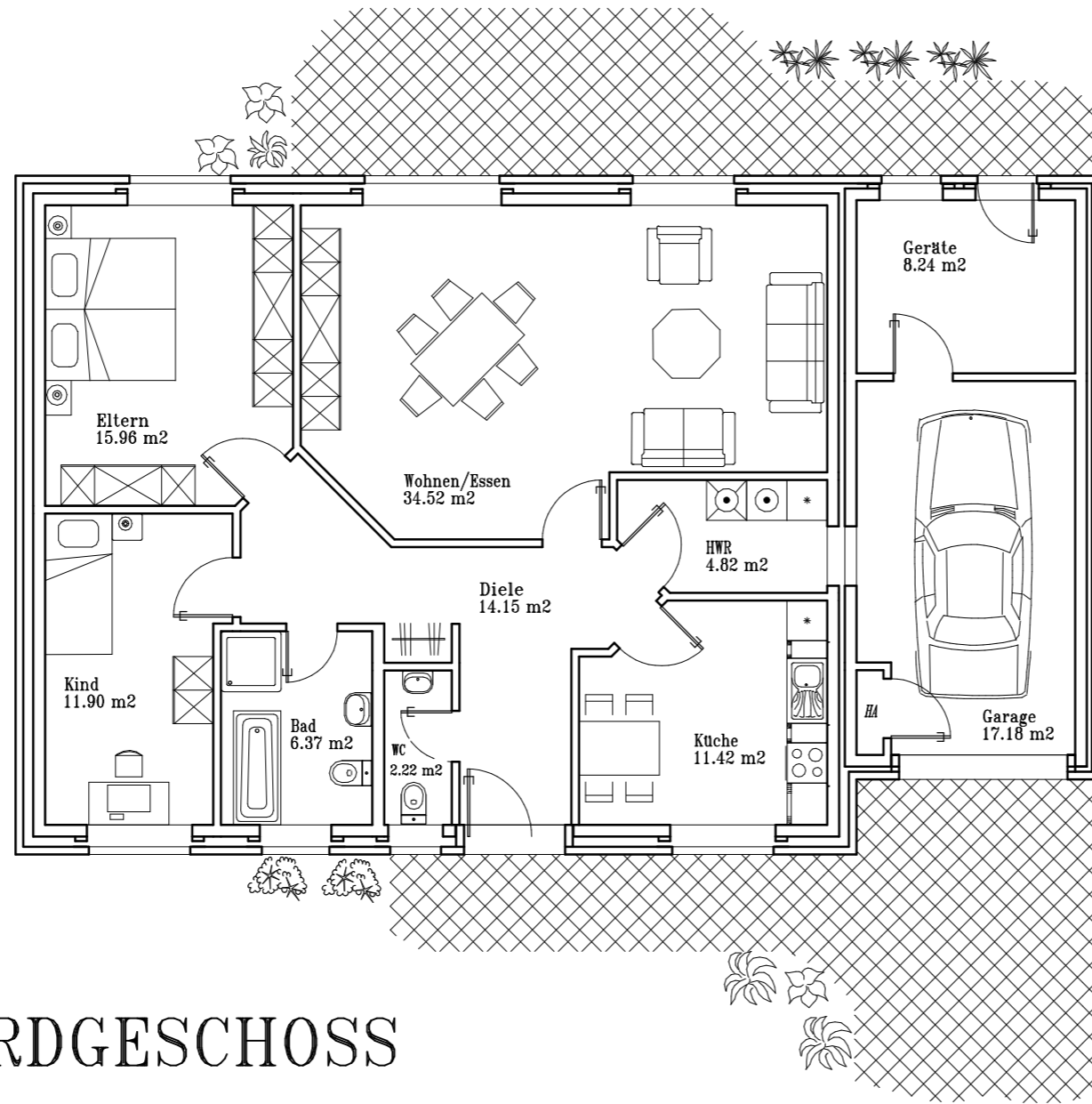
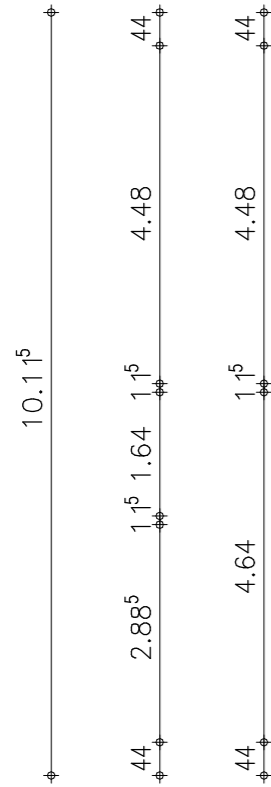
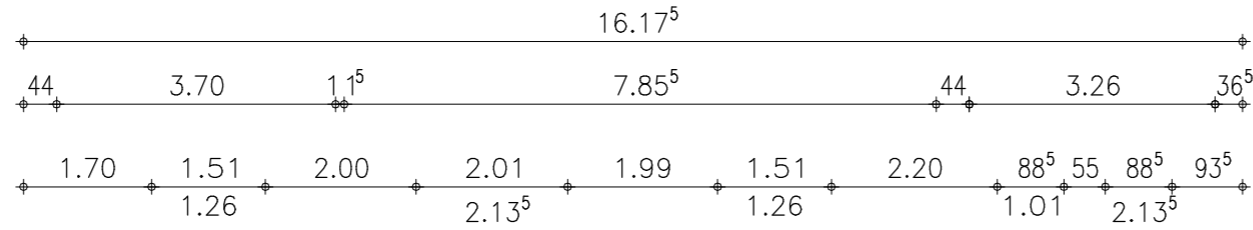
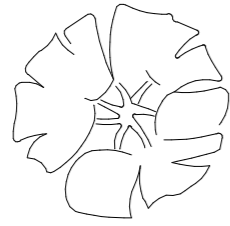
14.08.06

BAUHERR

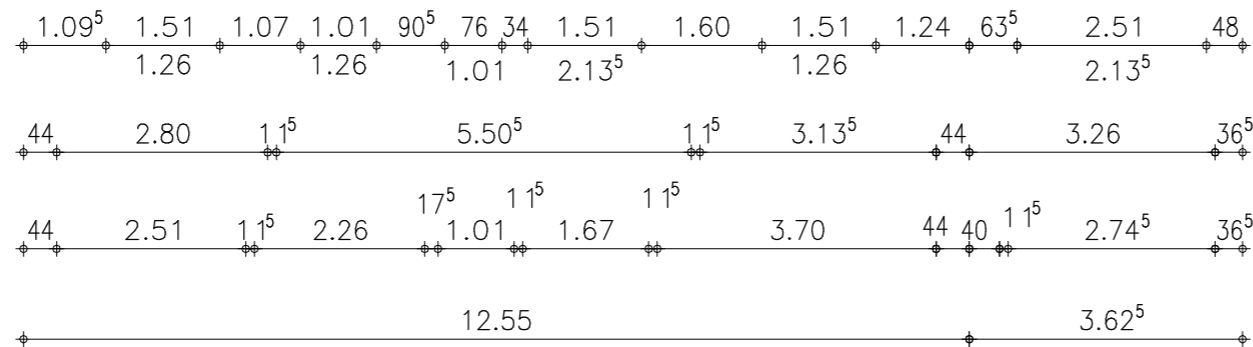
PLANER

PROJEKTNR: BU-007

GEZ.: T. Kenning



ERDGESCHOSS



OBJEKT
 Neubau eines Wohnhauses
 mit Garage

BAUHERR

BAUORT

DARSTELLUNG
 Erdgeschoss

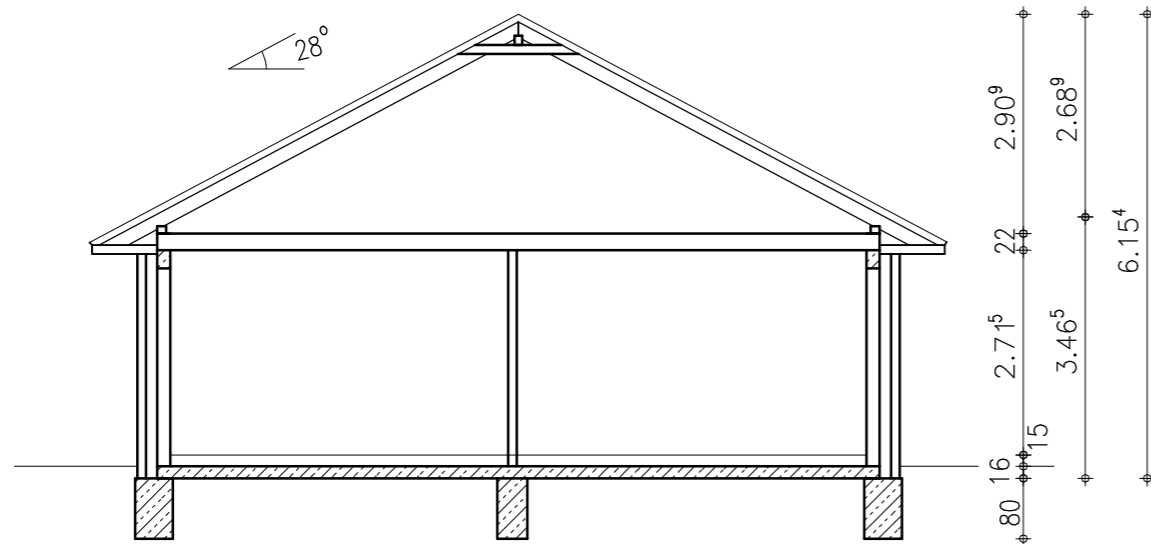
PLANER
 Ingenieurbüro
 Gerdes & Breer
 Poststraße 19
 49757 Werlte
 Tel. 05951-5617 o. 5717
 Fax. 05951-5217
 e-Mail: info@igb-werlte.de

M. M 1:100
DATUM 14.08.06

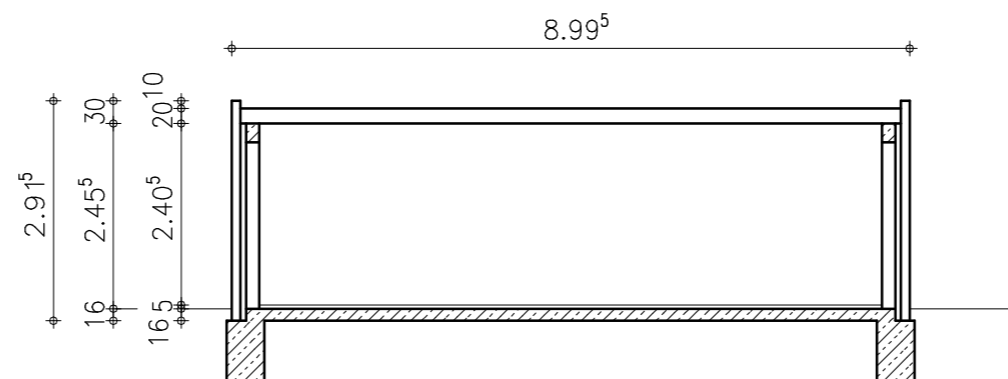
BAUHERR

PLANER
PROJEKTNR: BU-007
GEZ.: T. Kenning

SCHNITT WOHNHAUS



SCHNITT GARAGE



Ingenieurbüro



OBJEKT

Neubau eines Wohnhauses
mit Garage

BAUHERR

BAUORT

DARSTELLUNG

Querschnitt Wohnhaus
Querschnitt Anbau

PLANER

Ingenieurbüro
Gerdes & Breer
Poststraße 19
49757 Werlte
Tel. 05951-5617 o. 5717
Fax. 05951-5217
e-Mail: info@igb-werlte.de

M.

M 1:100

DATUM

14.08.06

BAUHERR

PLANER

PROJEKTNR: BU-007

GEZ.: T. Kenning